

Предприятие-изготовитель: ООО «Торговый дом В1 Электроникс», 115142, Россия, город Москва, набережная Коломенская, дом 22, помещение VI, комната 8.

Место для наклейки

OSNOVO

с а б л е т р а н с м и с с и о н

Свидетельство о приемке

Изделие соответствует техническим условиям и признано годным к эксплуатации.

Представитель ОТК _____ / _____
(подпись) (штамп)

Дата производства « _____ » _____ 20__ г.

Дата продажи* « _____ » _____ 20__ г.

ШТАМП
ПРОДАВЦА

Комплект крепления на столб для ком-ров 200-300мм

ПАСПОРТ



*В случае если поле «Дата продажи» не заполнено продавцом, срок начала гарантийных обязательств считается от даты производства.

1. Назначение и основные сведения об изделии

Комплект крепления на столб представляет собой конструкцию для надёжного и удобного крепления корпусов уличных станций OSNOVO на круглые или прямоугольные опоры.

2. Основные технические данные

Комплект крепления на столб для ком-ров 200-300мм предназначен для крепления на опоры следующих размеров: круглых - Ø 40-175мм, прямоугольных - □ 60-150мм.
Комплект крепления на столб представляет собой набор монтажных кронштейнов выполненных из листовой оцинкованной стали толщиной 2мм и перфорированной ленты выполненной из нержавеющей стали 1.4301 (AISI 304).

* Производитель имеет право изменять технические характеристики изделия и комплектацию без предварительного уведомления.

3. Комплект поставки

Профильная шина (2шт), зажимной уголок (4шт), кронштейн крепления (4шт), перфорированная лента (2шт), болт M8x16 (4шт), болт M8x40 (4шт), гайка M8 (8шт), шайба 8 (8шт).
Дополнительный комплект крепежа для уличных коммутаторов OSNOVO в пластиковых корпусах: болт M8x30 (4шт), гайка M8 (4шт), винт M4x16 (4шт), гайка M4 (4шт).

4. Транспортировка и хранение

Транспортирование изделия должно производиться в упаковке предприятия-изготовителя и может осуществляться любым видом закрытого транспорта на любые расстояния при соблюдении условий транспортирования. Транспортирование осуществляется в соответствии с действующими на данном транспорте правилами. Изделие, до введения его в эксплуатацию, должно храниться в упаковке предприятия-изготовителя в помещениях, соответствующих условиям хранения 1 по ГОСТ 15150 без примесей, вызывающих коррозию.

5. Сведения об утилизации

Изделие не содержит в своем составе опасных или ядовитых веществ, способных нанести вред здоровью человека или окружающей среде по окончании срока службы. Утилизация может производиться по правилам утилизации бытовой техники.

6. Сведения о содержании драгоценных металлов

Изделие не содержит драгоценных металлов.

7. Гарантийные обязательства

Изготовитель гарантирует соответствие изделия требованиям эксплуатационной документации при соблюдении потребителем правил транспортирования, хранения, монтажа и эксплуатации.
Гарантийный срок эксплуатации – 7 лет (84 месяца) от даты продажи.

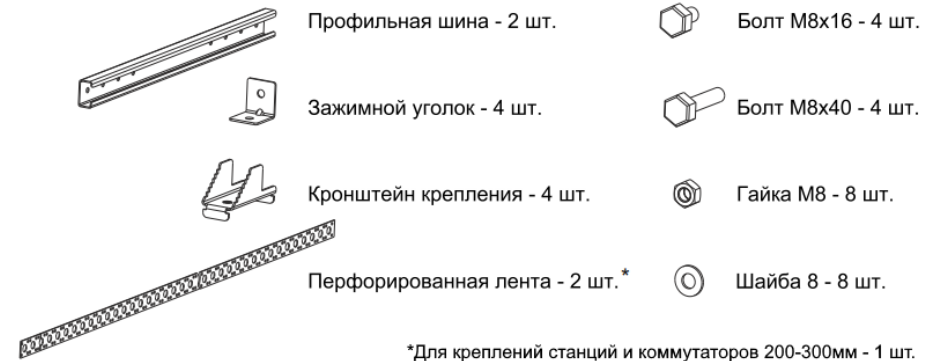
В случае выявления неисправностей, в течение гарантийного срока эксплуатации, изготовитель производит ремонт или замену изделия. Изготовитель не несет ответственности и не возмещает ущерба, возникшего по вине потребителя при несоблюдении правил эксплуатации, а также в случае нарушения защитных знаков/пломб/наклеек/стикеров.

Документом, подтверждающим гарантию, является товарная накладная (форма N ТОРГ-12) с датой продажи и печатью организации, осуществившей продажу.

Авторизованный сервисный центр OSNOVO находится по адресу: 105187, г. Москва, ул. Фортунатовская, д. 33/44, тел. 8-800-707-06-54.

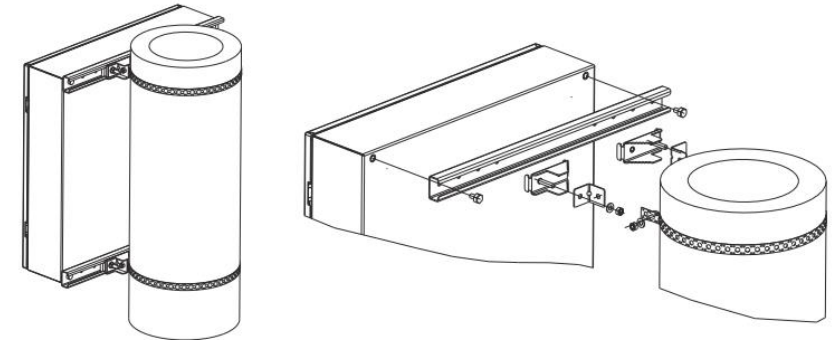
Дополнительная информация на сайте: www.osnovo.ru/support/service

Комплект поставки



Установка комплекта

Монтаж на круглую опору.



Монтаж на прямоугольную опору.

